

lemuse 无源扬声器

产品说明书



两分频:

JF-4843

JF-4864

JF-4895

JF-1564

JF-1595

JF-1295

JF-1096

JF-0896

MLF-2810

三分频:

MLF-1290

单通道:

JS-118

JS-115

两通道:

JS-215

JS-218

MLS-212

MLS-215

广州励丰文化科技股份有限公司

目 录

1 重要说明.....	2
1.1 注意事项.....	2
1.2 符号.....	2
2 产品介绍.....	3
3 连接.....	3
3.1 扬声器接口.....	3
3.1.1 两分频全频扬声器接口.....	4
3.1.2 三分频全频扬声器接口.....	4
3.1.3 单通道低频扬声器接口.....	5
3.1.4 双通道低频扬声器接口.....	5
3.2 线缆.....	6

1 重要说明

1.1 注意事项

- 为了保障人身和设备安全，在操作、维护产品之前，务必详细阅读产品说明书，并遵守所有的安全注意事项！
 - (1) 非专业人员请勿擅自拆卸或维修扬声器。
 - (2) 专业扬声器具有高声压级、大功率等特性，使用时，禁止靠近扬声器发声面，避免造成听力损伤。
 - (3) 清洁前，建议用干布清洁，切勿使用溶剂、苯和具有挥发性的液体进行清洁。
 - (4) 扬声器具备IPX5的防护等级，但不等同于产品能够长时间浸泡在水中。
 - (5) 使用指定的安装配件进行安装，对扬声器及固定装置定期检查，必要时请更换。
 - (6) 选用lemuse指定的功放，否则有损坏扬声器的风险。
 - (7) 音箱线避免踩踏、挤压及拉扯。

1.2 符号



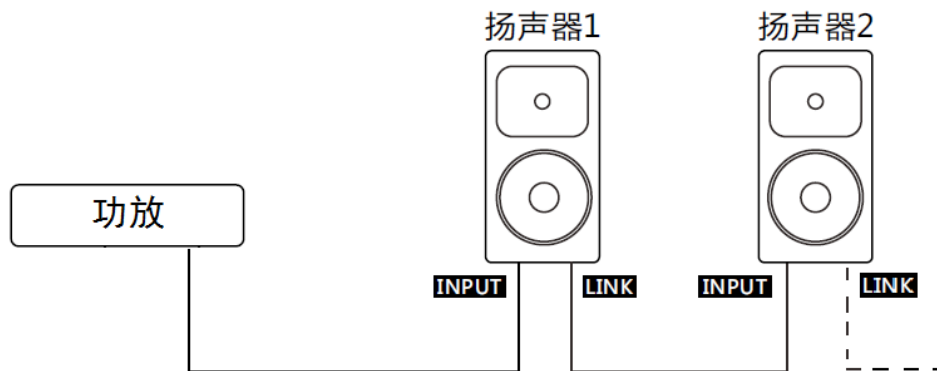
警示通知：行动可能产生严重后果，可能造成设备损坏或人员的伤害。

2 产品介绍

lemuse无源扬声器选用高品质的扬声器单元、全嵌槽结构的桦木夹板箱体，同时应用FIR滤波器和ALLPASS相位校正滤波器技术，使之工作频段内拥有平滑的频率响应和相位响应，声音表现力细腻且层次清晰。

3 连接

扬声器 INPUT 接口为输入，LINK 接口可直接连接到下一个相同型号的扬声器。扬声器链接方式如下所示。



警示通知：因为不同型号的扬声器使用不同的预置数据，所以仅限相同型号的扬声器才可以通过 LINK 接口进行链接。

所链接的扬声器的额定功率之和不大于功放的额定输出功率；

所链接的扬声器的峰值功率之和不大于功放的最大输出功率；

所链接的扬声器的总阻抗不小于功放最低负载阻抗要求。

3.1 扬声器接口

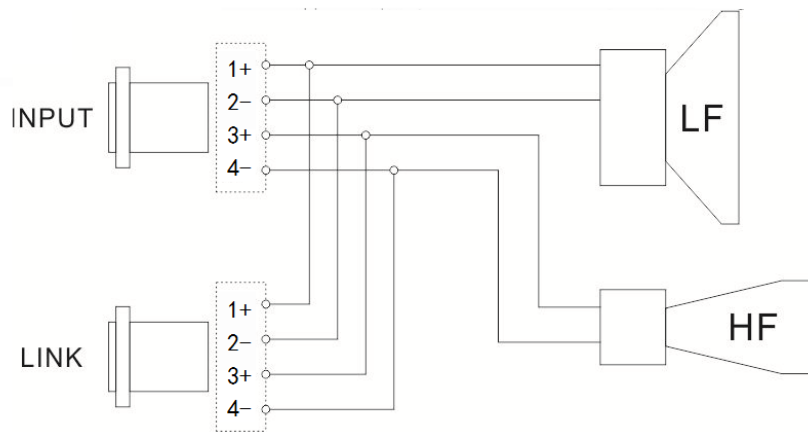
根据信号连接的方式可划分为：两分频全频扬声器，三分频全频扬声器，单通道低频扬声器，两通道低频扬声器。

两分频全频扬声器	JF-4843/JF-4864/JF-4895/JF-1564/JF-1595/JF-1295/JF-1096/JF-0896/MLF-2810
三分频全频扬声器	MLF-1290
单通道低频扬声器	JS-118/JS-115
两通道低频扬声器	JS-215/JS-218/MLS-212/MLS-215

3.1.1 两分频全频扬声器接口

两分频全频扬声器有 INPUT 和 LINK 两个 4 芯接口，接口引脚分配如下：

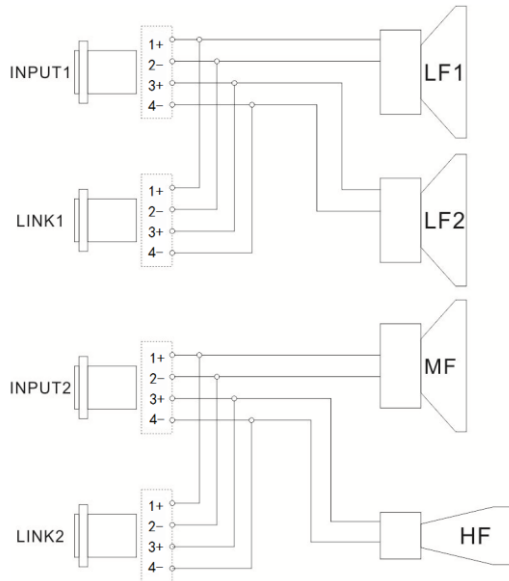
	1	2	3	4
IN PUT	LF+	LF-	HF+	HF-
LINK	LF+	LF-	HF+	HF-



3.1.2 三分频全频扬声器接口

三分频扬声器的有两组接口，INPUT 1 / LINK 1 与 INPUT 2 / LINK 2 共四个 4 芯接口：

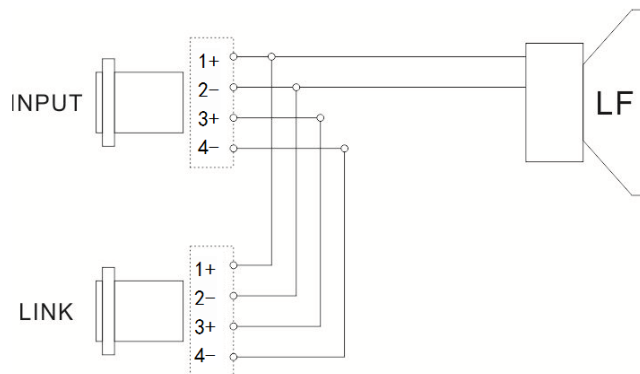
	1	2	3	4
IN PUT 1	LF1+	LF1-	LF2+	LF2-
LINK 1	LF1+	LF1-	LF2+	LF2-
IN PUT 2	WF+	WF-	HF+	HF-
LINK 2	WF+	WF-	HF+	HF-



3.1.3 单通道低频扬声器接口

单通道低频扬声器有 INPUT 和 LINK 两个 4 芯接口：

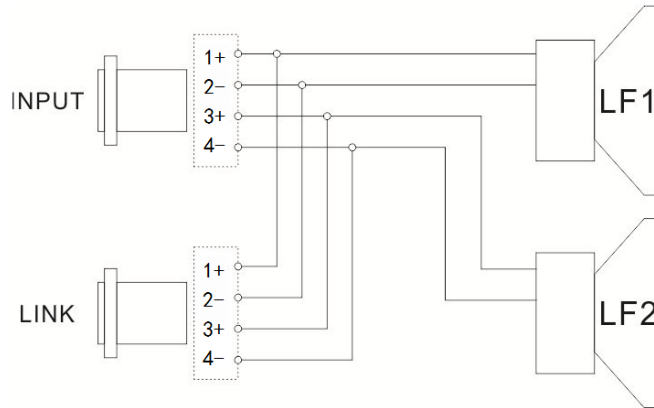
	1	2	3	4
IN PUT	LF+	LF-	N/A	N/A
LINK	LF+	LF-	N/A	N/A



3.1.4 双通道低频扬声器接口

双通道低频扬声器有 INPUT 和 LINK 两个 4 芯接口：

	1	2	3	4
IN PUT	LF1+	LF1-	LF2+	LF2-
LINK	LF1+	LF1-	LF2+	LF2-

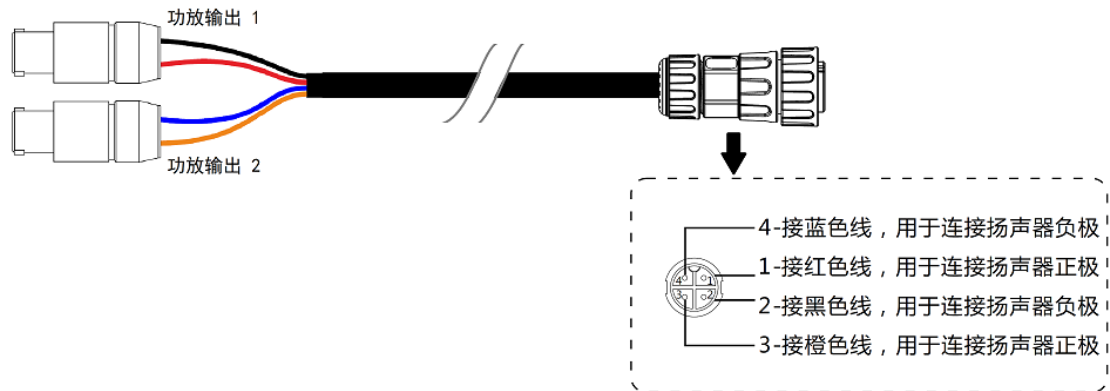


3.2 线缆

无源扬声器线缆制作

线缆规格：推荐使用线径为 $\Phi 2.5\text{mm}$ 的音频线

	红	黑	橙	蓝
防水接头	1	2	3	4
SpeakON 1	1+	1-	N/A	N/A
SpeakON 2	N/A	N/A	1+	1-





广州励丰文化科技股份有限公司

GUANGZHOU LEAFUN CULTURE SCIENCE AND TECHNOLOGY CO.,LTD

地址：广州市高新技术产业开发区科学城科学大道8号自编一至六栋

邮编：510663

官网：<http://www.lemuse.cn>

电话：+8620-66829500

传真：+8620-66829696

邮箱：service@lemuse.cn